

WARUNKI GWARANCJI

Produkt objęty jest 25 letnią gwarancją obliczaną od daty zakupu. Przy zakupie wydawana jest zwrotna karta gwarancyjna, niezbędna przy jakichkolwiek reklamacjach. Gwarancja musi zawierać adres sprzedawcy, datę i dane kupującego. Terytorialny zasięg ochrony gwarancyjnej obejmuje obszar Rzeczypospolitej Polskiej.

1. Importer / Sprzedawca zapewnia sprawne działanie sprzętu, na który wydana jest niniejsza karta gwarancyjna w okresie 25 lat od daty sprzedaży - zakupu przez użytkownika.
2. Wady lub uszkodzenia sprzętu jawne w okresie gwarancji będą rozpatrywane bezpłatnie w ciągu 14 dni od dostarczenia sprzętu do serwisu gwarancyjnego.
3. Dostarczenie sprzętu do serwisu leży po stronie użytkownika.
4. Kupujący przy odbiorze sprzętu zobowiązany jest sprawdzić jego kompletność, stan, działanie itp. Reklamacje dotyczące niekompletnego wyposażenia nie będą uznawane.
5. Okres gwarancji ulega przedłużeniu o czas trwania naprawy do dnia wyznaczonego jej wykonania.
6. Pojęcie naprawa nie obejmuje czynności przewidzianych w instrukcji obsługi, do wykonania których zobowiązany jest użytkownik we własnym zakresie.
7. Sposób i zakres naprawy ustala udzielający gwarancji.
8. Gwarancją nie są objęte uszkodzenia sprzętu powstałe na skutek niewłaściwego użytkowania lub niezgodności z instrukcją użytkowania, przechowywania, konserwacji, transportu, samowolnego naprawiania lub przeróbek sprzętu.
9. Powyższe przyczyny oraz dokonanie naprawy przez osoby nieuprawnione mogą spowodować utratę gwarancji.
10. Gwarancją nie są objęte uszkodzenia wynikające z działania siły wyższej jak zjawiska atmosferyczne, powódzie, pożary itp.
11. W razie utraty gwarancji na wniosek nabywcy poparty dowodem zakupu sprzętu, udzielający gwarancji może wydać zastępczą kartę gwarancyjną na pozostałą część okresu gwarancji.
12. Niniejsza gwarancja nie wyłącza, nie ogranicza ani nie zawiesza uprawnień kupującego wynikających z niezgodności towaru z umową.

Militaria.pl



INSTRUKCJA OBSŁUGI

Multitool



LEATHERMAN®

Now you're ready.®

Micra

PRZED UŻYTKOWANIEM NOWEGO MULTITOOLA NALEŻY ZAPOZNAĆ SIĘ Z NINIEJSZĄ INSTRUKCJĄ OBSŁUGI, PONIEWAŻ ZAWIERA ONA ISTOTNE INFORMACJE DOTYCZĄCE BEZPIECZEŃSTWA, OBSŁUGI I KONSERWACJI.

KARTA GWARANCYJNA

DATA PRZYJĘCIA	DATA WYDANIA	OPIS USTERKI	PIECZĘĆ SERWISU

model

data sprzedaży

imię i nazwisko nabywcy

adres

pieczęćka i podpis sprzedawcy



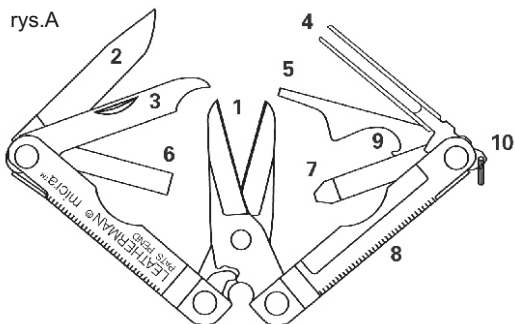
IMPORTER:

Firma Handlowa TM / Militaria.pl

50-123 Wrocław • ul. Oławska 16 • tel. (071) 347 47 95 • fax 347 47 77
www.militaria.pl • e-mail: zapytania@militaria.pl

ZASADY BEZPIECZEŃSTWA

W każdym z multitooli firmy **Leatherman** są ostrza i narzędzia, które posiadają ostre krawędzie i zakończenia (szpice). Bądź ostrożny w posługiwaniu się narzędziami aby się nie zaciąć lub nie ukłuć kiedy otwierasz, zamykasz lub używasz swojego multitoola. Ta instrukcja obsługi obejmuje model **Micra**. Cechy tego narzędzia są wymienione poniżej:

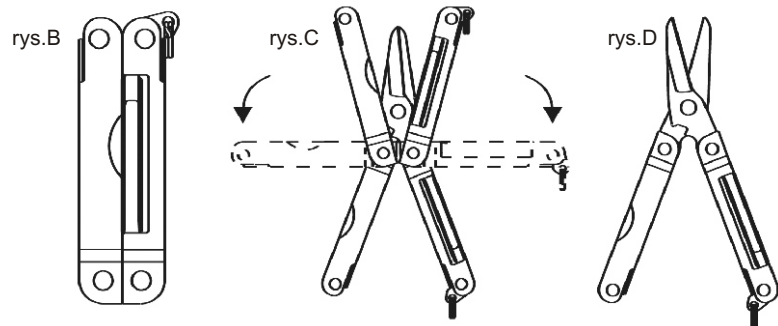


Micra:

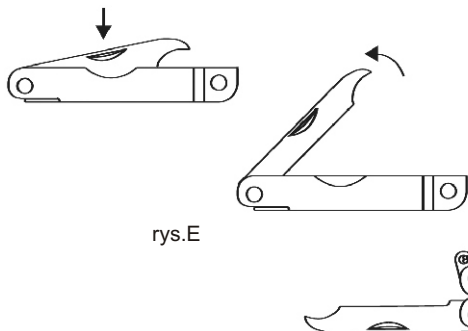
- 1 nożyczki
- 2 proste ostrze nożowe
- 3 pilnik do paznokci
- 4 pęseta
- 5 śrubokręt precyzyjny
- 6 średni śrubokręt
- 7 śrubokręt Phillips
- 8 miarka (metryczno-calowa)
- 9 otwieracz do kapsli
- 10 ucho do przewleczenia linki lub kółka od kluczy

UŻYWANIE NOŻYCEK

Dostęp do nożyczek uzyskujemy poprzez ujęcie rękojści w ich największym miejscu i rozłożenie rękojści. Początkowo poczujesz opór a następnie ramiona rozłożą się dzięki wspomaganemu tej czynności sprężynie. To zasługa mechanizmu sprężynowego, który kontroluje nożyczki (rysunki B, C i D). W celu zamknięcia nożyczek po prostu postępuj odwrotnie niż opisano powyżej. Nie trzymaj za ostrza nożyczek kiedy je składasz - może to doprowadzić do zranienia.



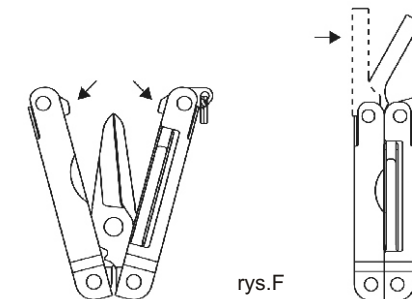
OTWIERANIE OSTRZY



Aby otworzyć ostrza najpierw musisz rozłożyć rękojści. Użyj paznokcia aby wyciągnąć ostrze z rękojści (rysunek E).

SYSTEM POSI-STOP

Kiedy otworzysz ostrze zamknij rękojści aby uruchomić system Posi-Stop. Ostrze, które przypadkowo zaczęłoby się zamykać w trakcie użytkowania, zostanie zatrzymane przez naprzeciwległą rękojść. Dla zwiększenia mocy i stabilności Micra jest wyposażona w dwie małe zapadki wewnątrz rękojści, które stanowią wewnętrzną blokadę gdy rękojści są złożone. Kiedy używasz ostrza zawsze zamykaj rękojści aby uniknąć zranienia (rysunek F).

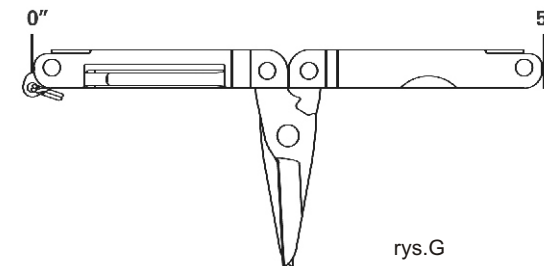


UCHO DO PRZEWLECZENIA LINKI LUB KÓŁKA OD KLUCZY

Twoja **Micra** jest wyposażona w stalowe ucho. To pozwala zamocować **Micre** do kółka od kluczy lub linki. Jeśli wolisz, kółko może być usunięte, a miejsce montażu może być całkowicie schowane wewnątrz rękojści.

UŻYWANIE MIARKI

Micra zawiera miarkę zaznaczoną wzdłuż rękojści. Może być używana jak na rysunku G.



OSTRZENIE

Model **Micra** wyposażony jest w zwykle proste ostrze, które może być ostrzone standardowymi osetkami.

KONSERWACJA

Twoje narzędzie powinno być regularnie czyszczone, suszone i oliwione, szczególnie po użyciu w wilgotnym środowisku. Po czyszczeniu naoliw odpowiednim smarem wszystkie ruchome części multitoola. Jeśli ostrza nożyczek będą narażone na kontakt z lepiałymi materiałami zalecamy dokładne ich wyczyszczenie. Regularne smarowanie nitu łączącego nożyczki pozwoli na ich długą, prawidłową pracę.

GWARANCJA

Jeżeli w ciągu **25** lat od daty zakupu swojego narzędzia znajdziesz jakiegokolwiek wady materiału lub wykonania zwróć swoje narzędzie na adres serwisu dystrybutora: Firma Handlowa tm/militaria.pl, ul. Starograniczna 28,54-231 Wrocław, lub w dowolnym punkcie sprzedaży dystrybutora, którego adres znajdziesz na stronie internetowej www.militaria.pl

Gwarancja nie obejmuje uszkodzeń powstałych w wyniku nadużycia lub użycia niezgodnego z przeznaczeniem. Gwarancja nie obejmuje pokrowców, akcesoriów ani barwnych pokryć narzędzi. Weź pod uwagę, iż możemy wymienić całe Twoje narzędzie zamiast naprawiać je. Jeśli posiadasz narzędzie już nie produkowane możemy je wymienić na model podobny lub bardziej funkcjonalny. **Leatherman Tool Group Inc.** nie jest odpowiedzialne za szkody wtórne lub incydentalne uszkodzenia. Pewne uregulowania prawne nie dopuszczają wyłączeń i ograniczeń szkód wtórnych lub incydentalnych więc powyższy wyjątek może nie stosować się do Ciebie. Ta gwarancja daje Ci pewne prawa, które mogą się jednak różnić w zależności od uregulowań prawnych w Twoim kraju.